





Das Angebot umfasst PVC-Tischlerei, Rollos,
Moskitonetze und Aluminiumsysteme.

Moderne und leistungsfähige Produktionsanlagen
ermöglichen es uns, sowohl große gewerbliche
Aufträge für PVC-Tischlerarbeiten als auch individuelle
Aufträge für Einfamilienhäuser schnell auszuführen.

Die von Domel eingeführten innovativen Lösungen
werden für die Entwicklung und Herstellung
energieeffizienter Produkte verwendet, wobei
die höchste Qualität beibehalten wird, was durch
Untersuchungen und entsprechende Zertifikate
bestätigt wird.





INHALTSÜBERSICHT

FENSTERSYSTEME PVC	7-9
HEBE-SCHIEBE-SYSTEME HST SCHIEBE-SYSTEM	10-11
FENSTERGRIFFE	12
FARBPALETTE 	13
FARBPALETTE 	14
FENSTERBESCHLÄGE	15
LÜFTER / SONDERGLÄSER	16
SPROSSEN / ABSTANDHALTER	17
ORNAMENTGLÄSER	18
MOSKITONETZE	19
TÜRFÜLLUNGEN	20-21
ZUBEHÖR FÜR PVC-TÜREN	22
TÜRSCHLIEßER / TÜRGRIFFE	23
ALUMINIUMFENSTER - UND TÜRSYSTEM	24-25
STOßGRIFFE	26
TÜRFÜLLUNGEN AUS ALUMINIUM	27
ROLLÄDEN	28-33
AUßENJALOUSIEN	34-36



Die UltraLink-Technologie ermöglicht dauerhafte und präzise Profilverbindung mit der Schweißtechnologie.

Vorteile:

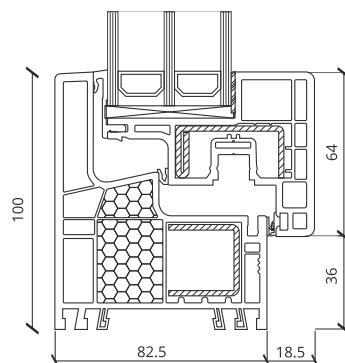
- 1** dauerhafte und präzise Profilverbindung dank der innovativen Schweißtechnologie
- 2** unsichtbare Schweißnaht – einmalige auf dem Fenstertischlermarkt
- 3** perfektes Schweißen der Dichtungen garantiert perfekte Dichtigkeit
- 4** unbegrenzte Dekorationsmöglichkeiten bieten völlige Freiheit in der Fensteroberfläche
- 5** Haltbarkeit und Zuverlässigkeit der Verwendung auf viele Jahre



QUADRO

System GEALAN-KUBUS

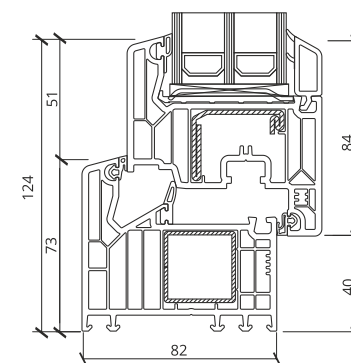
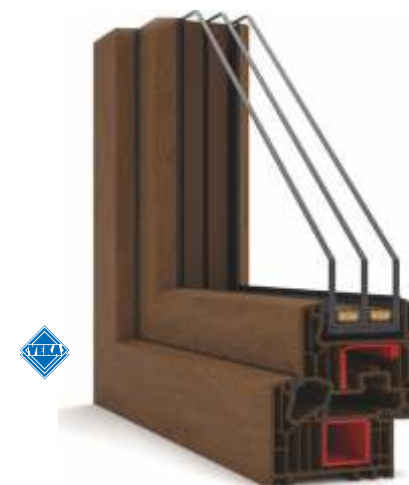
0,88	4	82,5	0,7
Uf(w/m ² K)	Kammern	Bautiefe (mm)	Uw(w/m ² K)



VECTOR

System VEKA Softline 82 MD

1,0	7	82	0,77
Uf(w/m ² K)	Kammern	Bautiefe (mm)	Uw(w/m ² K)



SYNERGIC

System GEALAN S 8000

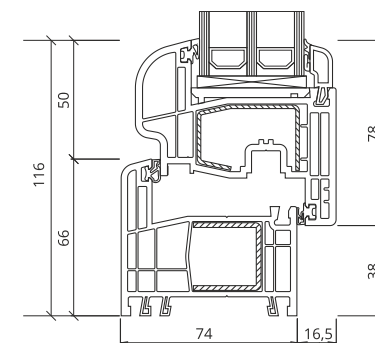
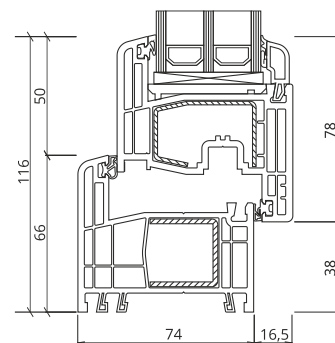


Classic



Round

1,1 Uf(w/m²K)	6 Kammern	74 Bautiefe (mm)	0,82 Uw(w/m²K) *
-------------------------	---------------------	----------------------------	----------------------------



*Parameter von weißen Profilen.

ENERGETIC

System GEALAN S 9000 MD

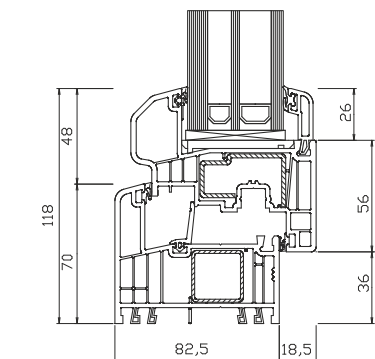
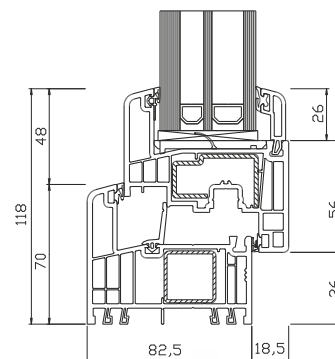


Classic



Round

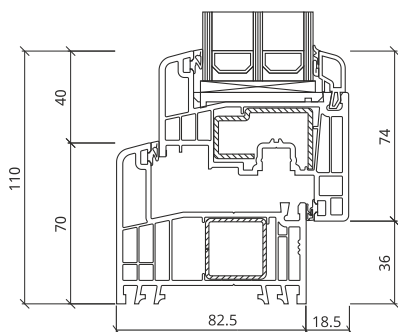
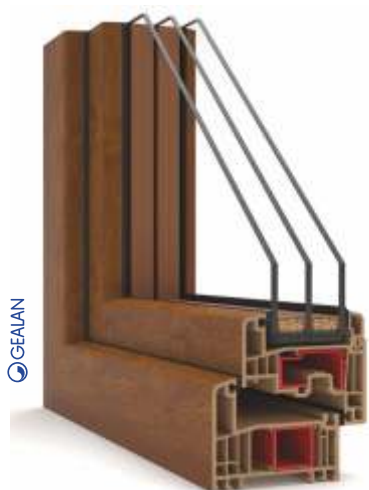
0,92 Uf(w/m²K)	6 Kammern	82,5 Bautiefe (mm)	0,71 Uw(w/m²K)
--------------------------	---------------------	------------------------------	--------------------------



ADVANCE

System GEALAN S 9000 AD

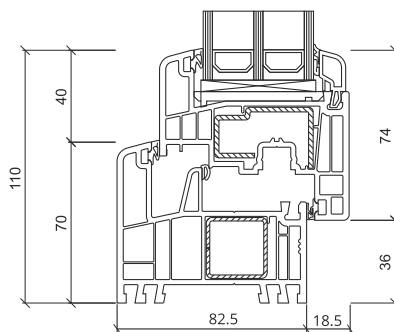
1,2	6	82,5	0,83
Uf(w/m ² K)	Kammern	Bautiefe (mm)	Uw(w/m ² K)



PROTECTO

System GEALAN S 9000 MD

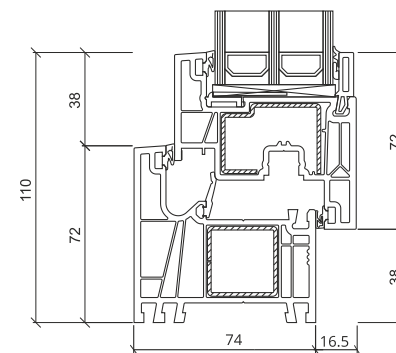
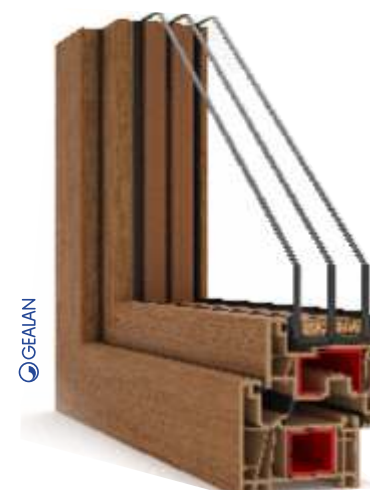
0,92	6	82,5	0,71
Uf(w/m ² K)	Kammern	Bautiefe (mm)	Uw(w/m ² K)



CONTUR

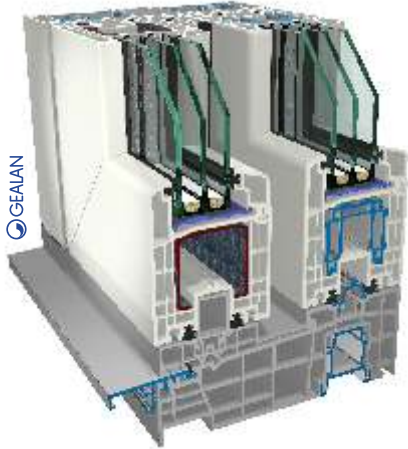
System GEALAN LINEAR

1,0	6	74	0,77
Uf(w/m ² K)	Kammern	Bautiefe (mm)	Uw(w/m ² K)

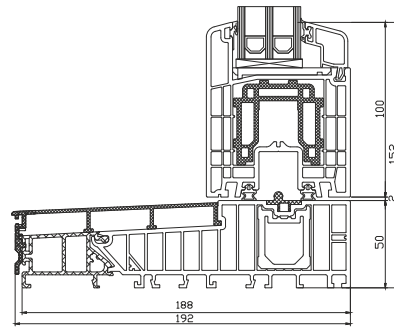


PERSPECTIVE

System GEALAN S 9000



0,8	1,2	190	5
U _w (w/m ² K)	U _f (w/m ² K)	Bautiefe (mm)	Kammern

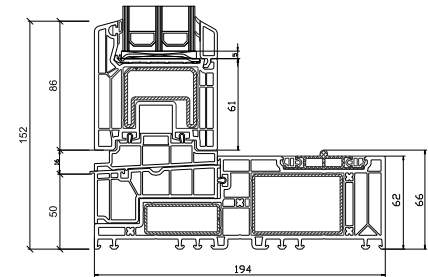


PERSPECTIVE

VEKAMOTION 82

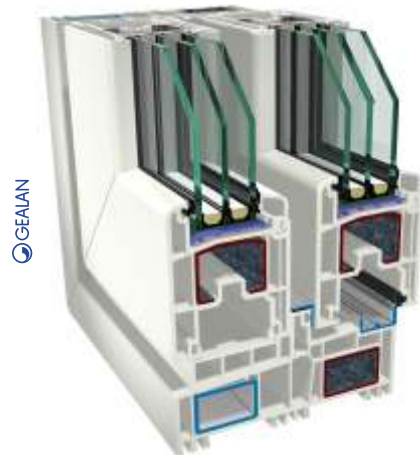


0,78	1,4	194	5
U _w (w/m ² K)	U _f (w/m ² K)	Bautiefe (mm)	Kammern

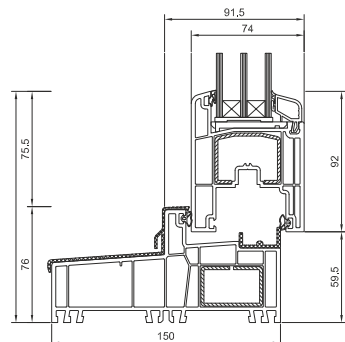


VERANO

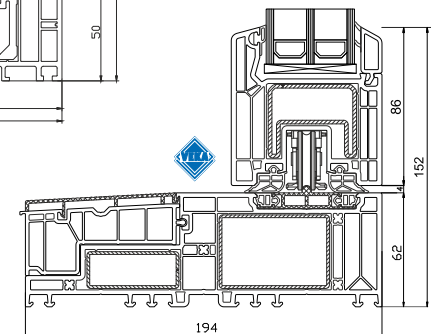
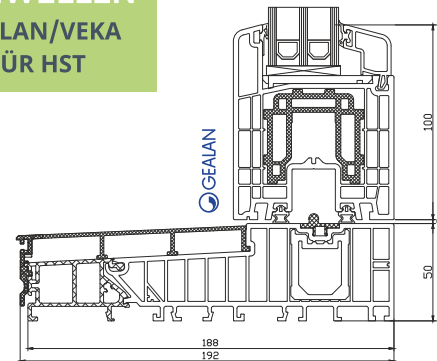
System GEALAN-SMOOVIO



0,85	1,4	150	4
U _w (w/m ² K)	U _f (w/m ² K)	Bautiefe (mm)	Kammern



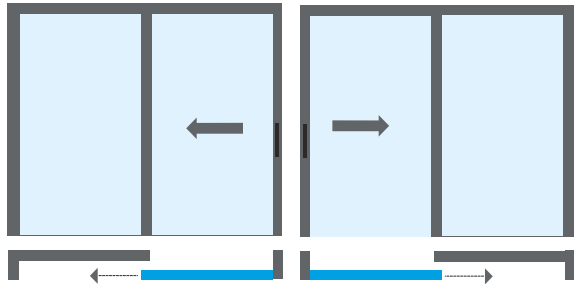
SCHWELLEN GEALAN/VEKA FÜR HST



HEBE-SCHIEBE-SYSTEME HST
SCHIEBE-SYSTEM

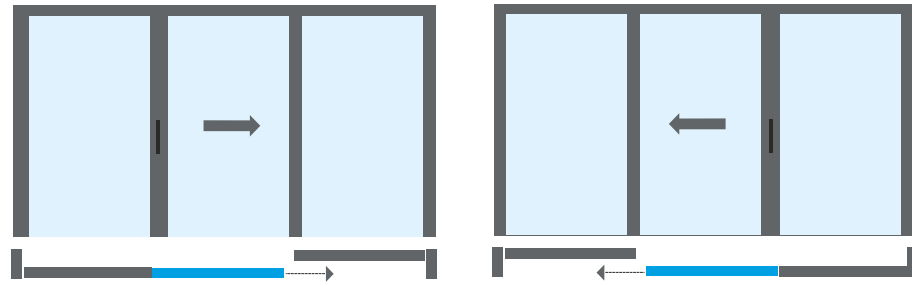
Schemen zur Öffnung von Hebeschiebetüren GEALAN / VEKA

SCHEMA A



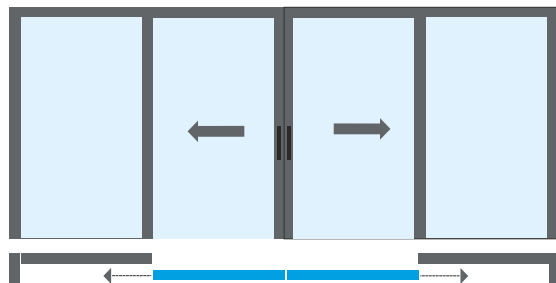
Ein beweglicher Flügel bewegt sich zum festen Teil.

SCHEMA G



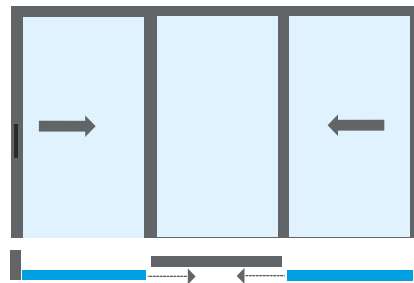
Ein beweglicher Flügel bewegt sich zum festen Teil nach rechts oder links.

SCHEMA C



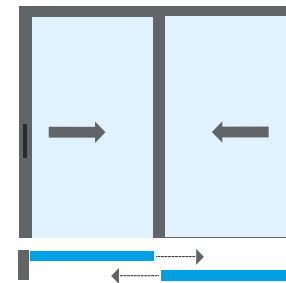
Zwei bewegliche Flügel bewegen sich zum festen Teil nach rechts und links.

SCHEMA K



Zwei bewegliche Flügel bewegen sich zum festen Teil in der Mitte.

SCHEMA D*



Zwei bewegliche Flügel
*Nur bei Vekamotion

Fenstergriffe



Swing

Erhältlich in den Farben:
- weiß
- F1
- F4
- F9



New York Secustic

Erhältlich in den Farben:
- anthrazit
- weiß
- braun
- F1
- F4
- F9



New York Secustic abschließbar

Erhältlich in den Farben:
- weiß
- braun
- F1
- F4
- F9



New York Secustic mit Knopf

Erhältlich in den Farben:
- weiß
- braun
- F1
- F4
- F9



Dublin

Erhältlich in den Farben:
- anthrazit
- weiß
- braun
- schwarz
- F1
- F4
- F6



Dublin abschließbar

Erhältlich in den Farben:
- anthrazit
- weiß
- braun
- schwarz
- F1
- F4
- F6



Dublin Delux

Erhältlich in der Farbe:
- schwarz



Dublin Knopf

Erhältlich in den Farben:
- anthrazit
- weiß
- braun
- schwarz
- F1
- F4
- F6



Toulon, Toulon SecuForte

Erhältlich in den Farben:
- weiß
- schwarz
- F1
- F4
- F9



Toulon abschließbar, Toulon SecuForte abschließbar

Erhältlich in den Farben:
- weiß
- schwarz
- F1
- F4
- F9



Hamburg SecuForte

Erhältlich in den Farben:
- weiß
- braun
- schwarz
- F1
- F4
- F9



Hamburg SecuForte abschließbar

Erhältlich in den Farben:
- weiß
- braun
- schwarz
- F1
- F4
- F9



Helga

Erhältlich in den Farben:
- weiß
- braun
- F1
- F4
- F9



Amsterdam

Erhältlich in der Farbe:
- F6



Standard Aluminium Olive, Standard Aluminium Olive abschließbar

Erhältlich in der Farbe:
- weiß



Atlanta

Erhältlich in den Farben:
- weiß
- F1
- F4
- F9



FreeStyle

Erhältlich in den Farben:
- weiß
- braun
- schwarz
- stahl
- altgold

Griffe für HST:



- Griffmuschel + Halb-PZ



Si-Line - Griff

- beidseitiger Griff mit PZ



STANDARD

- Griffmuschel von aussen



- Griffmuschel + Halb-PZ



Hoppe Toulon - Griff

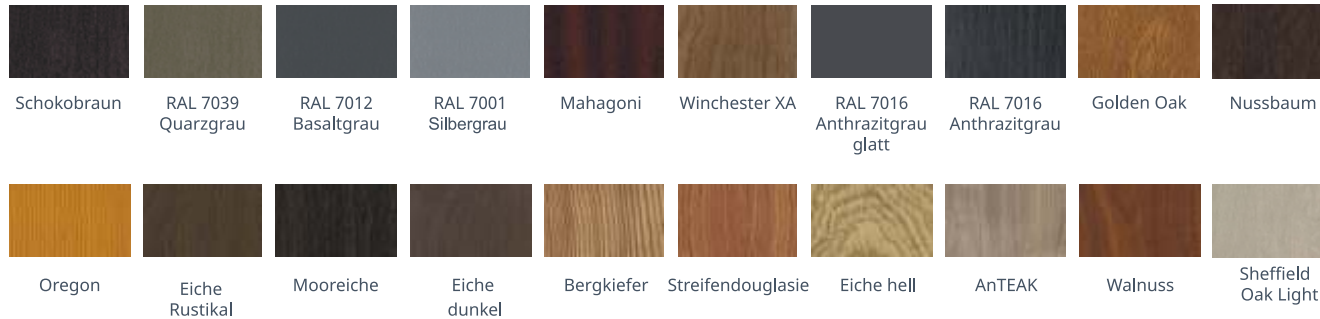
- beidseitiger Griff mit PZ



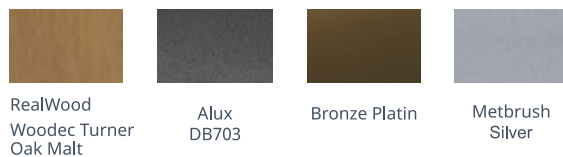
STANDARD

- Griffmuschel von aussen

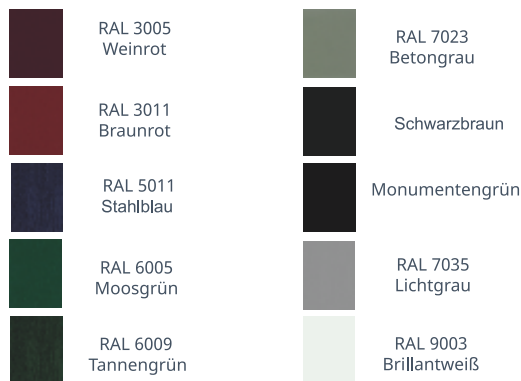
Dekorfolien



Dekorfolien RealWood und Metallic-Farben



Unifarben genarbt



Unifarben glatt und matt



Acrylcolor-Standardfarben

Die Oberfläche GEALAN-acrylcolor® ermöglicht Kunststoff-Fenster mit einzigartigen Eigenschaften: Farbechtheit, Langlebigkeit, Schmutzresistenz. Über Jahrzehnte bleibt die seidenmatte Außenfläche witterungsresistent und zeitlos elegant.

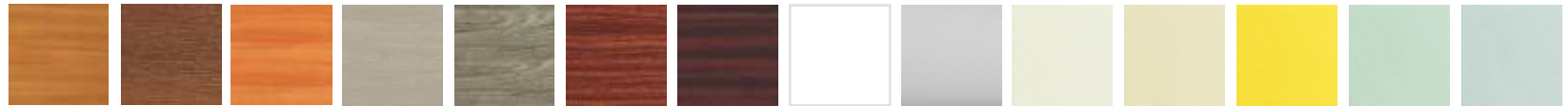


RAL 7015 RAL 7016 Quarzgrau RAL 7040 RAL 8014 RAL 9005 RAL 9016 RAL 7022 glatt

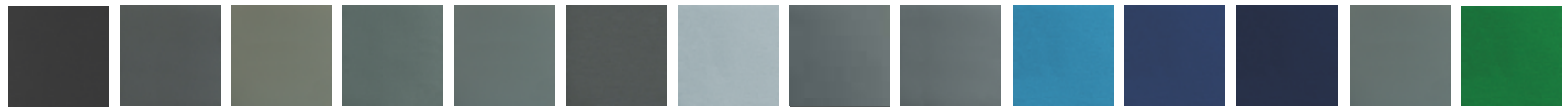
Dekorfolien



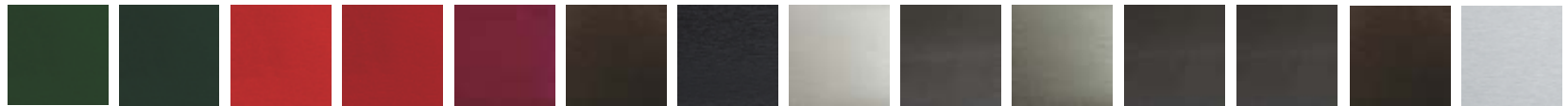
Golden Oak Nussbaum Mahagoni Mooreiche Braun Sienna Rosso Sienna Noce Eiche rustikal Winchester Douglasie Streifen Douglasie Bergkiefer Eiche hell OregonIII



Shogun AC Shogun AD Shogun AF Sheffield Oak light Sheffield oak grey Macore Rosewood Weiß Papyrusweiß Cremeweiß Hellelfenbein Zinkgelb Lichtgrau Achatgrau



Alux DB 703 Anthrazitgrau seidenglat Quarzgrau Basaltgrau Basaltgrau ungenarbt Anthrazitgrau Silbegrau Schiefergrau Schiefergrau ungenarbt Brillatnblau Kobaltblau Stahlblau Silbegrau ungenarbt Smaragdgrün



Moosgrün Tannengrün Karminrot Rubinrot Weinrot Schwarzbraun Monumentenblau Aluminium Crown Platin Quarz Platin Earl Platin Jet Black Quarzgrau ungenarbt Aluminium gebürstet



Braunrot Alux Graualuminium Monumentengrün Pepper Oak super matt Coriander Oak super matt Honey Oak super matt

Veka Spectral



Anthrazit ultramatt Fenstergrau ultramatt Graphitschwarz ultramatt Monumentengrün ultramatt Stahlblau ultramatt Tannengrün ultramatt

*Die Farben können leicht von den tatsächlichen Farbtönen abweichen.

Der Fensterbeschlag ActivPilot Concept



CHARAKTERISTIK

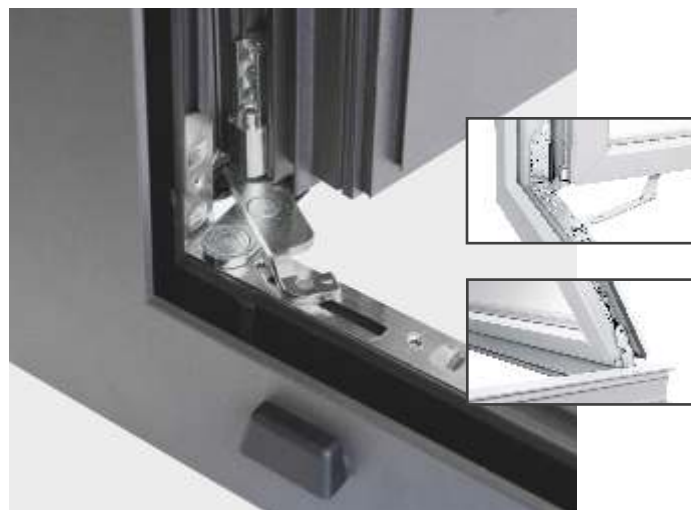
für Drehkipfenster mit Nutmittenlage
9 mm bzw. 13 mm

Falzluf: 12 mm (Einsatzbereich von
9,8 mm bis 14 mm)
Überschlag: 18 mm oder 20 /21 mm

Überschlag: 18 mm oder 20 /21 mm

große Vielfalt an individuellen
Lösungen

Der Fensterbeschlag ActivPilot Select



CHARAKTERISTIK

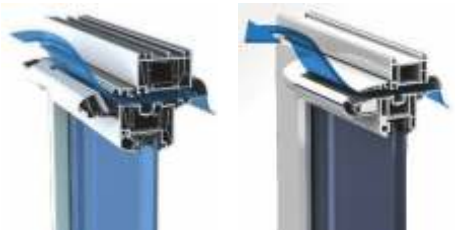
für Elemente mit einer Beschlagachse
von 9 bzw. 13 mm

Falzluf 12 mm (Einsatzbereich
der Schließbleche von 9,8 bis 14 mm)

Überschlagsunabhängig
(max. 20 mm)

Öffnungswinkel > 95°
(ohne Drehbegrezer)

Lüfter



Aereco EMM, Aereco EXR



Gecco 3



MacoVent

Sonderglas



Reflex: klar, braun, graphit, grün



Anitisol: braun, blau, graphit, grün

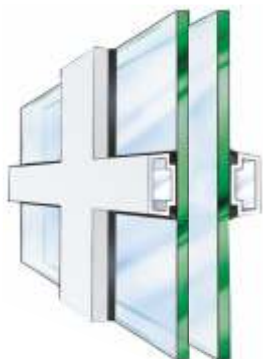


VSG



ESG

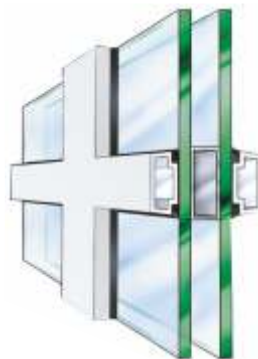
Sprossen



1



2



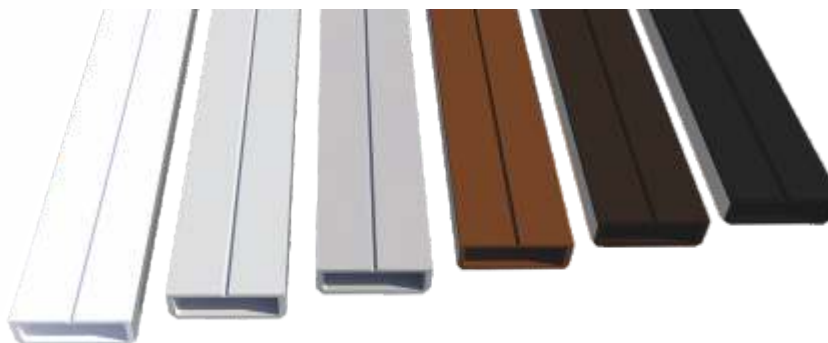
3

1	aufgeklebte Sprossen	Erhältliche Breiten:	
		VEKA	GEALAN
		25 mm 40 mm	23 mm 33 mm 43 mm
2	innenliegende Sprossen	Erhältliche Breiten:	
		9 mm 18 mm 26 mm 45 mm	
3	Wiener Sprossen	Erhältliche Breiten:	
		VEKA	GEALAN
		25 mm 40 mm	23 mm 33 mm 43 mm

Abstandhalter



Aluminium Abstandhalter



Warme Kante: weiss, grau, dunkelgrau, hellbraun, dunkelbraun, schwarz

Ornamentgläser



Kazenpfote



Huhn



Chinchilla



Crepi



Delta



Orangenschale



Zefiro/Warstwica



Master Carre



Master Ligne



Master Point



Kora



Flutes-gestahlte Streifen

ORNAMENTGLÄSER

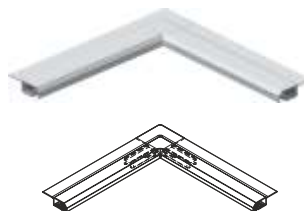
Moskitonetze



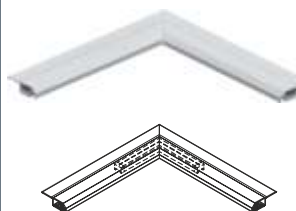
Fensterinsektenschutz

	Min.	Max
Breite	500 mm	2000 mm
Höhe	500 mm	2000 mm
Maximale Fläche 2,6 m ²		

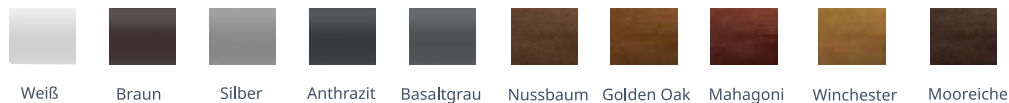
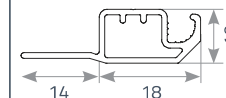
PCV Ecke (aussen)



PVC Ecke (innen)



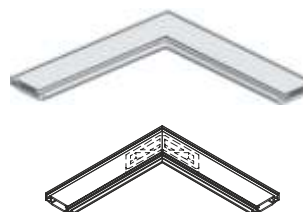
Schnitt



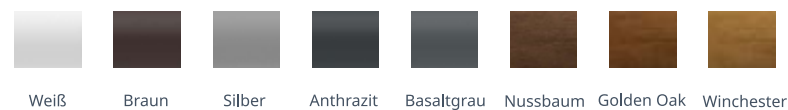
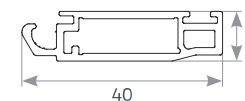
Türinsektenschutz

	Min.	Max
Breite	500 mm	1200 mm
Höhe	1000 mm	2300 mm
Maximale Fläche 2,76 m ²		

Ecke (innen)

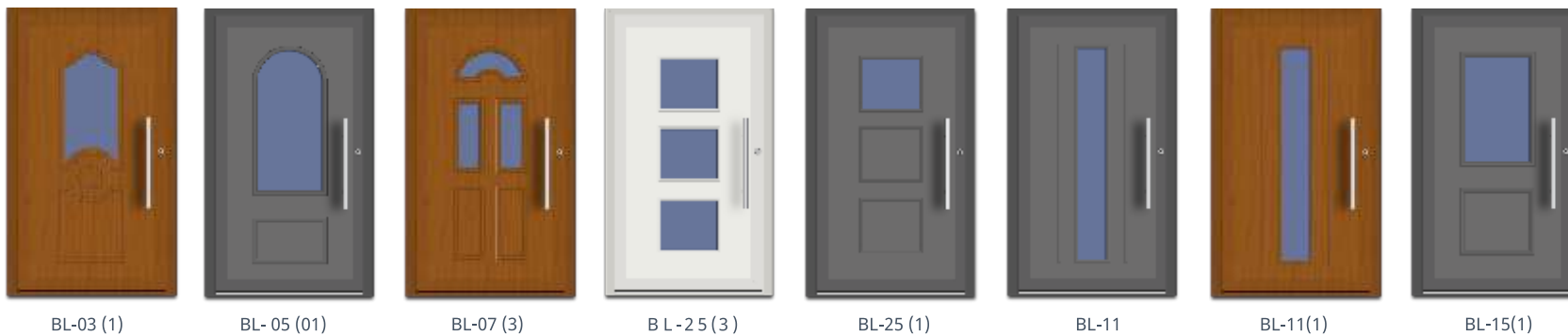


Schnitt



BasicLine

Eigenschaften: Standardmaß: 850 x 2000 x 24/28/36/44 mm. Alle Modellen sind verfügbar in 18 verschiedenen Folien und in weiß sowie in Cremeweiß, in der Masse.



BL-03 (1)

BL-05 (01)

BL-07 (3)

B L -25 (3)

BL-25 (1)

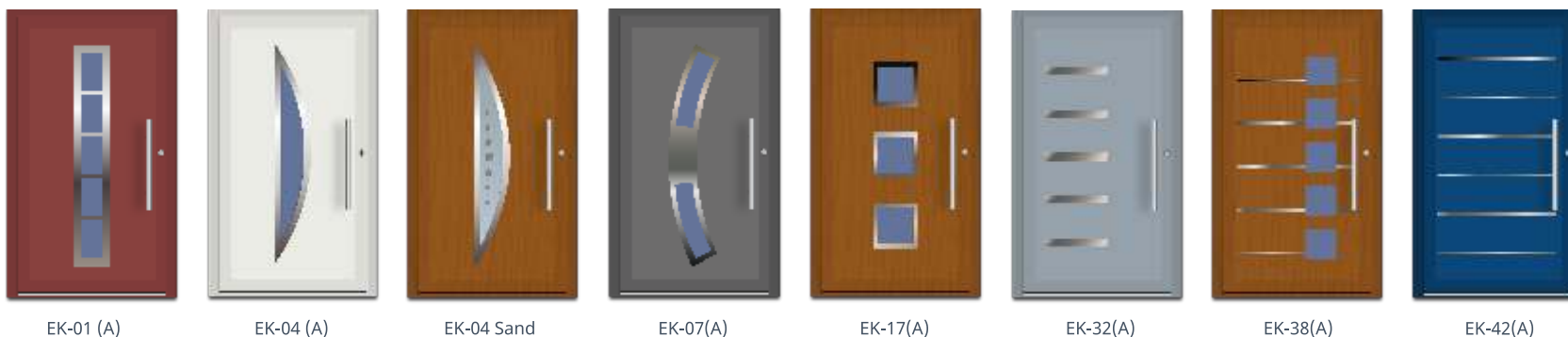
BL-11

BL-11(1)

BL-15(1)

Economic Line PVC

Eigenschaften: Standardmaß: 900 x 2000 x 24/28/36/44 mm PVC, Aufbau: 2,0/20/2,0: 2,0 mm PVC Platte, 20,00 mm Polyurethan-Hartschaum, 2,0 mm PVC Platte.



EK-01 (A)

EK-04 (A)

EK-04 Sand

EK-07(A)

EK-17(A)

EK-32(A)

EK-38(A)

EK-42(A)

New LinePVC*

Eigenschaften: Standardmaß: 1000 x 2000 x 24/28/36/44mm; Aufbau: 2,0/20/2,0/2,0 mm gefrästes Aluminiumblech, 20,00 mm Polystyrol-Hartschaum, 2,0 mm gefrästes Aluminiumblech.



NL-EK 7



NL-EK 22



NL-EK 24



NL-EK 28



NL-EK 36



NL-EK 37

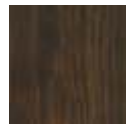
Holzimitat-Beschichtungen



Golden Eiche
ADEC D101



Eiche rustikal
ADEC D210



Mooreiche
ADEC
D502



Ebenholz
ADEC
M102



Nussbaum
ADEC O102



Nussbaum Fein
ADEC O205



Mahagoni
ADEC M103



Mahagoni Sapeli
ADEC M204



Kiefer
ADEC S106



Kiefer
ADEC S110



Tanne
ADEC J107



Tanne
ADEC S208



Buche
ADEC B108



Kirsche
ADEC
W109



Wenge
ADEC W205



Winchester
ADEC D207



Schwarzwälder
Kirsche
ADEC C110



Schwarzwälder
Kirsche
ADEC C212



Schwarzkirsche
ADEC C106



Kastanie
ADEC K101

*Die Füllungen sind auch in Aluminium-Version erhältlich.

*Die Farben können leicht von den tatsächlichen Farbtönen abweichen.

Zubehör für PVC-Türen:



Halbautomatisches 3-Fallen-Schloss MACO ZT-F, (als Standard)

- mit dem Schlüssel verriegelt;
- leichtes und leises Schließen durch die serienmäßigen Kurbelfalle;



Schließeleiste Winkhaus M2: 1 Schloß, 1 Falle, 2 Haken

Massivschwenkriegels aus Stahl greifen tief in die Schließeleiste ein und hinterkrallen sich im Rahmen.

- Abstand von der Vorderseite des Getriebes bis zur Achse des Griffes beträgt 45 mm;
- Abstand von der Achse des Griffes zur Achse des Zylinders beträgt 92/8 mm;
- Schließeleiste - 20 mm breit;



Mehrfachverriegelung Winkhaus M4: 1 Schloß, 1 Falle, 4 Haken Mehrfachverriegelung Variante F

- für einen Zylinder in der Hauptkassette;
- Abstand von der Vorderseite des Getriebes bis zur Achse des Griffes beträgt 55 mm;
- Abstand von der Achse des Griffes zur Achse des Zylinders beträgt 92 mm;
- Schließeleiste - 16 mm breit;



Automatische Mehrfachverriegelung EAV3: 1 Schloß, 1 Falle, 2 Haken

Die motorische Automatik-Verriegelung lässt die massiven Schwenkriegel und die Dichtkeitelemente beim Zuziehen der Tür selbsttätig in die Schließeleiste greifen – automatisch sicher und dicht. Die Automatikfunktion basiert auf dem mechanischen autoLock AV3 und kann komfortabel per Knopfdruck über den Motor 12 V entriegelt werden.



per Fingerprint



per Keypad



oder per Handy

Türschließer



Türschließer Geze TS2000 mit Normalgestänge

- Türschließer mit Normalgestänge für einflügelige Haustüren bis 1250 mm Flügelbreite mit variabler Schließkraft.
- Variable Schließkraft EN2, EN4 oder EN5
 - Türschließer für rechts und links angeschlagene Türen verwendbar
 - mechanische Endschleißphase, die die Tür kurz vor der Schließstellung beschleunigt
 - Schließgeschwindigkeit von vorn einstellbar



Türschließer Geze TS3000 mit Gleitschiene

- Türschließer mit Gleitschiene für einflügelige Haustüren bis 1100 mm Flügelbreite.
- stufenlos einstellbare Schließkraft
 - für rechts und links angeschlagene Türen ohne Umstellung verwendbar
 - hydraulischer Endschiß, der die Tür kurz vor Geschlossenlage beschleunigt
 - alle Funktionen vor vorne einstellbar (außer Schließkraft)



Türschließer Geze TS4000 mit Normalgestänge

- Türschließer mit Normalgestänge für einflügelige Haustüren bis 1400 mm Flügelbreite.
- stufenlos einstellbare Schließkraft von EN1-6
 - für rechts und links angeschlagene Türen ohne Umstellung verwendbar
 - mechanischer Endschiß, der die Tür kurz vor Geschlossenlage beschleunigt



Türschließer Geze TS5000 mit Gleitschiene

- Türschließer mit Gleitschiene für einflügelige Haustüren bis 1400 mm Flügelbreite.
- stufenlos einstellbare Schließkraft
 - hydraulischer Endschiß, der die Tür kurz vor Geschlossenlage beschleunigt
 - optische Schließkraftanzeige zum einfachen Kontrollieren
 - der Einstellung Türschließer Geze TS5000 ist auch mit Sperre verfügbar

Türgriffe



Stoßgriffe

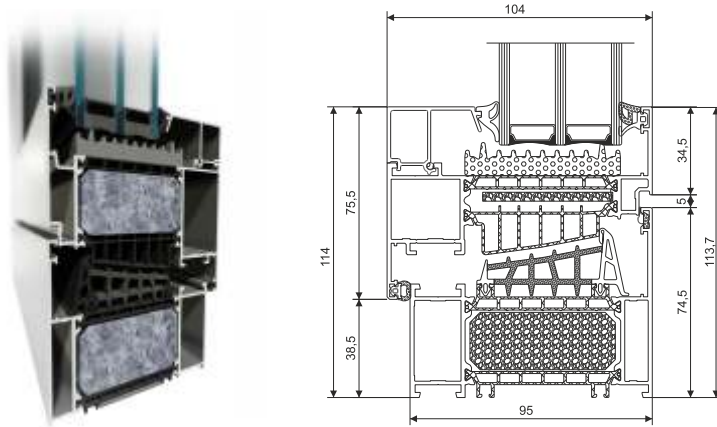


System MB 104

Fenstersystem MB 104 Passive SI

von **0,83**
Uf(w/m²·K)

von **0,68**
Uw(w/m²·K)

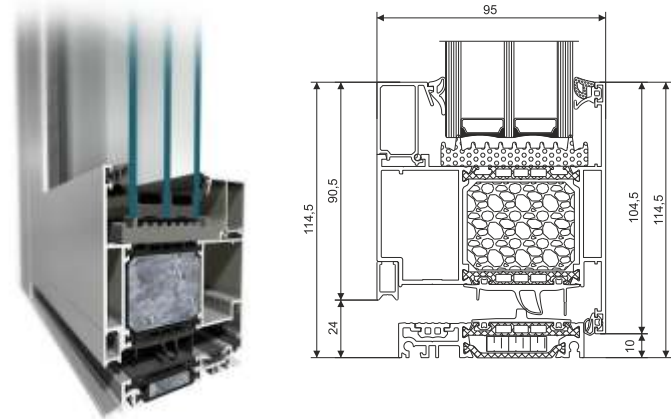


System MB 104

Türsystem MB 104 Passive SI +

von **0,98**
Uf(w/m²·K)

von **0,72**
U_s(w/m²·K)

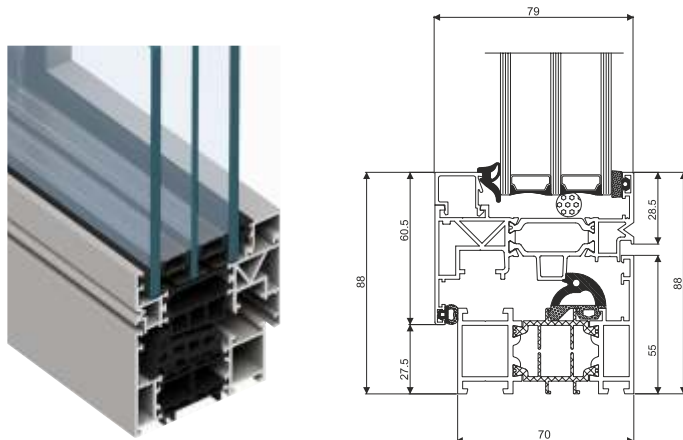


System MaxView

Fenstersystem MaxVIEW

von **1,0**
Uf(w/m²·K)

von **0,9**
Uw(w/m²·K)

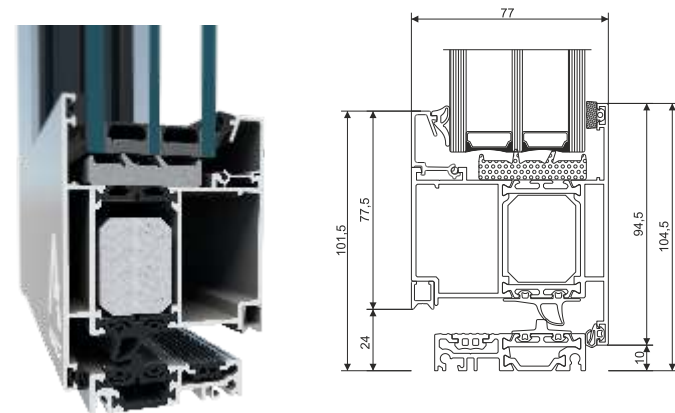


System MB 86N

Türsystem MB 86N SI+

von **0,97**
Uf(w/m²·K)

von **0,88**
U_s(w/m²·K)

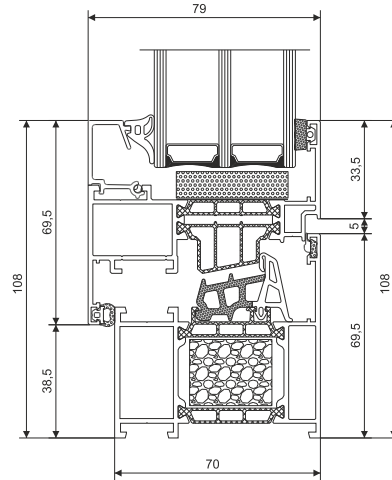


System MB 79N

Fenstersystem MB 79N SI

von **0,83**
Uf(w/m²K)

von **0,81**
Uw(w/m²K)

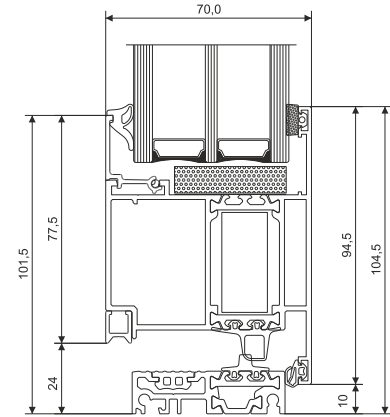


System MB 79N

Türsystem MB 79N SI+

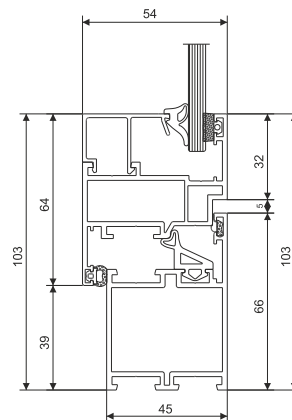
von **1,17**
Uf(w/m²K)

von **1,04**
U_t(w/m²K)



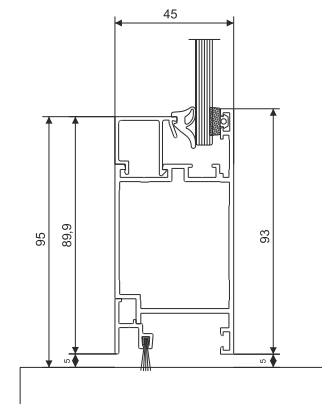
System MB 45

Fenstersystem



System MB 45

Türsystem



Stoßgriffe

SERIE AD



SERIE PPA



SERIE Z



SERIE QA



SERIE QA



SERIE QS/G



SERIE M



Serie AD



AD-01



AD-02



AD-03



AD-08



AD-09



AD-14



AD-15



AD-16

Serie AG



AG-01



AG-01B



AG-02



AG-03



AG-04



AG-05



AG-06

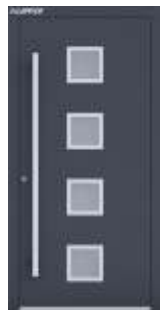


AG-07

Serie AP



AP-02



AP-03



AP-04



AP-P-05



AP-09



AP-10

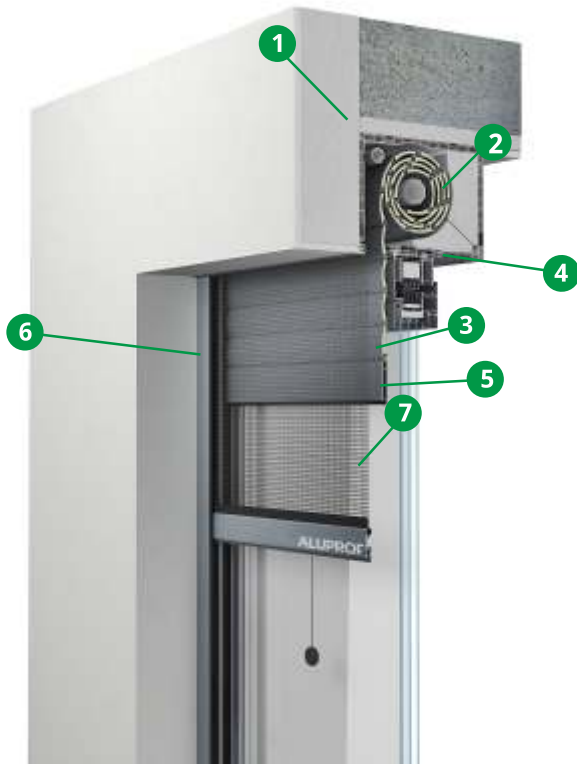


AP-11



AP-12

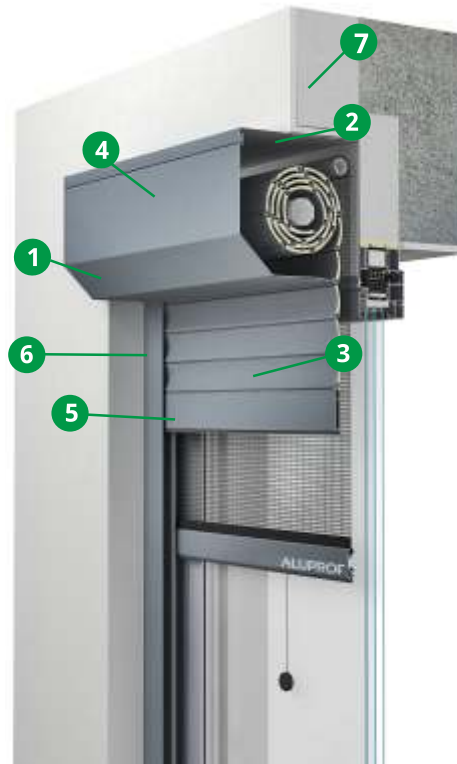
Aufsatzrollläden



Die Aufsatzrollläden sind mit PVC Kasten ausgestattet mit Revisionsabdeckung von unten oder von vorne (innere Seite).
Die Aufsatzkasten montiert man von innen, von aussen oder beidseitig in der Fensteröffnung.
Die verfügbaren Höhen von Kasten sind 165 mm, 205 mm, 245 mm.

-
- 1. Bebauung unter der Fassade 2. Welle
 - 3. Panzer 4. Revisionsabdeckung, 5. Endleiste
 - 6. Rolladenführungsschiene 7. Netzschutz wahlweise

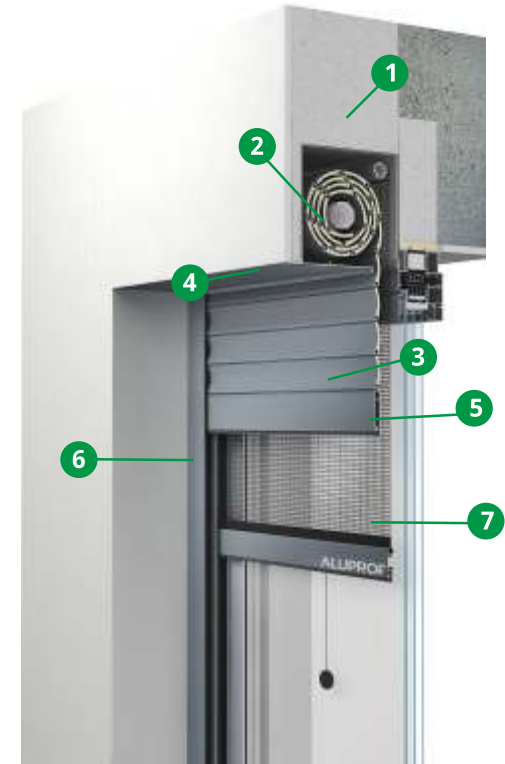
Vorbaurollläden



Die Vorbaurollläden sind aus Aluminium und die Kasten sind sichtbar über dem Fenster.
Die Vorbaukasten montiert man an die Fassade oder in die Fensteröffnung.
Die verfügbaren Höhen von Kasten sind 137 mm, 165 mm, 180 mm, 205 mm.

-
- 1. Revisionsabdeckung 2. Welle 3. Panzer
 - 4. Rolladenkasten 5. Endleiste
 - 6. Rolladenführungsschiene 7. Dämmung der Konstruktionswand

Unterputzrollläden



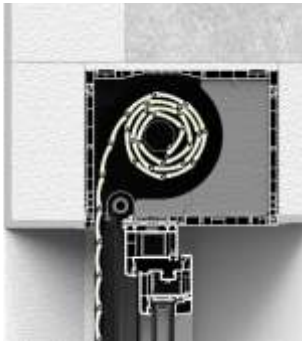
Die Rolladenkasten ist aus Aluminium mit Revisionsabdeckung von unten (äußere Seite).
Die Rolladenkasten montiert man vor dem Fenster im Sturz.
Die verfügbaren Höhen von Kasten sind 137 mm, 165 mm, 180 mm, 205 mm.

-
- 1. Bebauung unter der Fassade 2. Welle 3. Panzer
 - 4. Revisionsabdeckung 5. Endleiste
 - 6. Rolladenführungsschiene 7. Netzschutz wahlweise

Aufsatzrollläden

Sie sind mit der Revisionsabdeckung von unten oder von vorne ausgestattet.

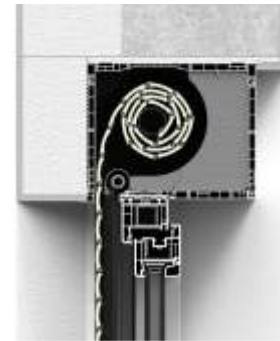
Möglichkeiten der Bebauung von Kästen:



von aussen und von innen



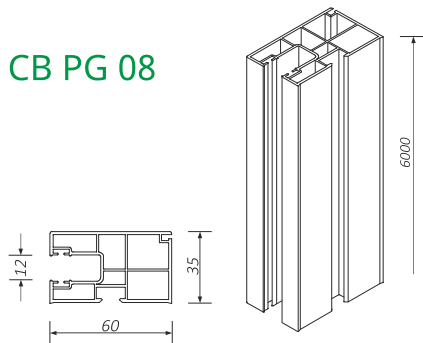
von innen



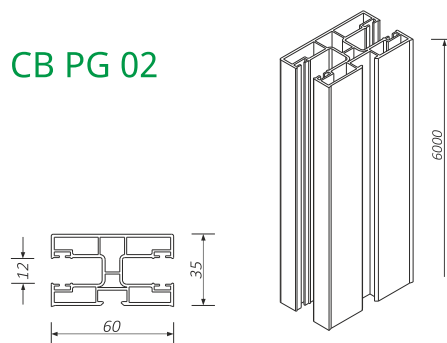
von aussen

Rollläden- Führungsschienen PVC

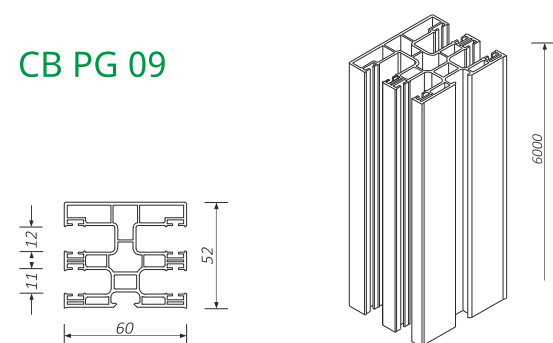
CB PG 08



CB PG 02

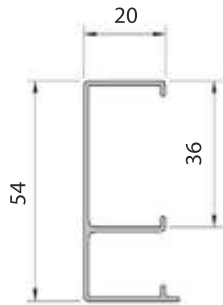


CB PG 09

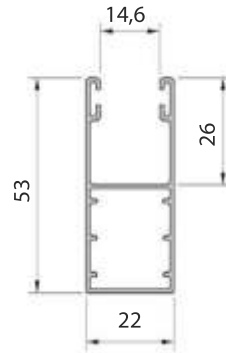


Rolladenführungsschienen - Aluminium

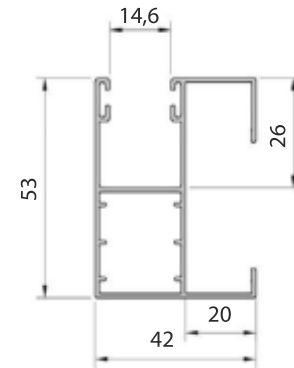
D/PP



PP 53

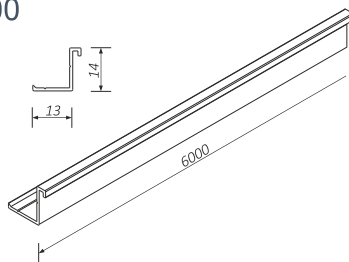


PP 53/ODS/20

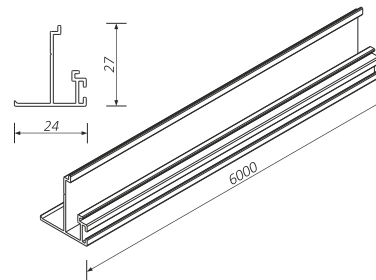


Putzträger

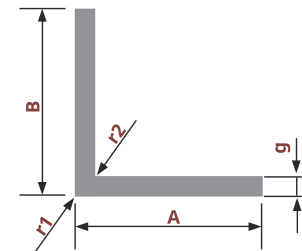
CB AA 00



CB AA 02



Putzträger RZ 20x20x2



Farben von Rolladenkästen und Rolladenführungsschienen



Panzer



Handantriebe



Schwenkgurtwickler



Schwenkgurtwickler mit Kurbel

Motoren



Motor Nice ERA elektrische
Endschalters



Motor Nice ERA M
mechanische Endschalters



Motor Somfy OXIMO IO
elektrische Endschalters
mit Empfänger



Motor Somfy ILMO WT
elektrische Endschalters



Motor Somfy OXIMO RTS
elektrische Endschalters
mit Empfänger



Motor ELERO RolSolar elektrische
Endschalters und Empfänger,
mit dem Sonnenkollektor und Akkumulator



Fernbedienung / Tastschalters / Funkwandsenders



Nice MW1



Nice MW2



Nice MW3



Nice W1



Nice W6



Nice sliet-6



Nice erap Fernbedienung
Nice Pview 99 Teils
mit Zeitschaltuhr



Nice P1



Nice P18



Nice P6



SomfyTelis 16 RTS
mit Zeitschaltuhr



Situio 1 IO
Somfy



Somfy
Situio 5 IO



Somfy Tahoma
Switch



Tastschalter Somfy



Somfy
Smoove 1 IO



Somfy
Smoove 1 RTS



Tastschalter Somfy
unterputzbar
mit Aufrechterhaltung



Somfy
Nina Timer IO mit Uhr

NEUHEIT



Somfy Nina IO

NEUHEIT



Schlüsselschalter Somfy überputzbar
mit Aufrechterhaltung



Schlüsselschalter Somfy unterputzbar
mit Aufrechterhaltung

*Die Fotos von Artikeln können leicht von den tatsächlichen Artikeln abweichen.

Außenjalousien

RB - BONN

Raffstoren im Aufsatzkasten

Die Raffstoren in dem Aufsatzkasten sind für die Montage an neuen Gebäuden oder beim Austausch von Fenstern vorgesehen.



- Kasten und Führungsschienen - Bedlever
- Lamellen - Aluprof, Antrieb: Motor -Somfy
- Max. Breite 4200 mm und max. Höhe 3800 mm
- Aluminiumlamellen in der Form des Buchstabens C80 und Z90

Raffstoren C80 - Sie können im Bereich von 0-180 Grad gedreht werden

Raffstoren Z90 - Ihr Drehbereich beträgt 0 - 90 Grad

- Die verfügbare Höhe von Kasten: 245 mm

RE-NAPOLI

Vorbauraffstoren

Die Raffstoren in dem Anpassungssystem sind für die Montage an der Fassade oder in der Fensternische in bereits vorhandenen Gebäuden vorgesehen.



- Kasten, Führungsschienen und Lamellen - Aluprof
- Antrieb - Motor Somfy
- Max. Breite: 4500 mm und max. Höhe 4000 mm
- Aluminiumlamellen in der Form des Buchstabens C80 und Z90

Raffstoren C80 - Sie können im Bereich von 0-180 Grad gedreht werden

Raffstoren Z90 - Ihr Drehbereich beträgt 0 - 90 Grad

- Die verfügbaren Höhen von Kasten: 200 mm, 250 mm, 300 mm und 390 mm

RP - SPLIT

Unterputzraffstoren

Die Raffstoren in dem Unterputzsystem sind für die Montage an neuen Gebäuden bzw. an bereits vorhandenen Gebäuden vorgesehen, an denen entsprechende Änderungen innerhalb des Sturzes vorgenommen wurden.



- Kasten, Führungsschienen und Lamellen - Aluprof
- Antrieb- Motor Somfy
- Max. Breite: 4500 mm und max. Höhe 4000 mm
- Aluminiumlamellen in der Form des Buchstabens C80 und Z90

Raffstoren C80 - Sie können im Bereich von 0-180 Grad gedreht werden

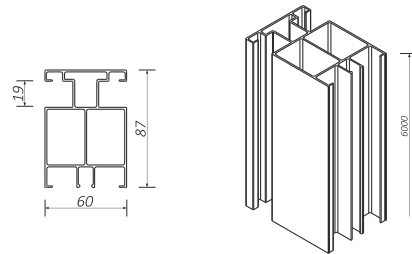
Raffstoren Z90 - Ihr Drehbereich beträgt 0 - 90 Grad

- Die verfügbaren Höhen von Kasten: 200 mm, 250 mm, 300 mm und 390 mm

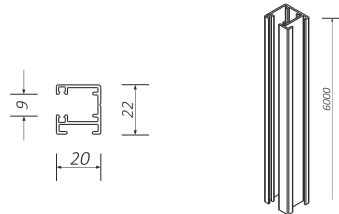
Führungsschienen

Führungsschienen Aluminium für Raffstoren im Aufsatzkasten von BeClever / RB -BONN

CB PG 10

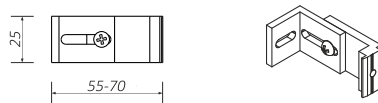


CB PG 13



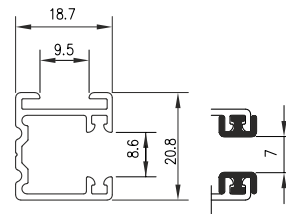
Die Führungsschiene CB PG 10 wird wie die Rolladenführungsschiene direkt am Blendrahmen montiert.

Die Führungsschiene CB PG 13 benötigt zusätzlich den Führungsschienehalter CBAF 04.



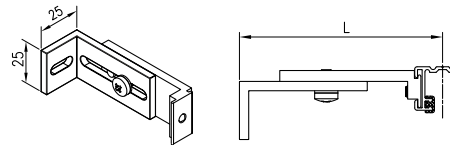
Führungsschienen Aluminium für Vorbaufführungsschienen von Aluprof /RE - NAPOLI

PPSZF

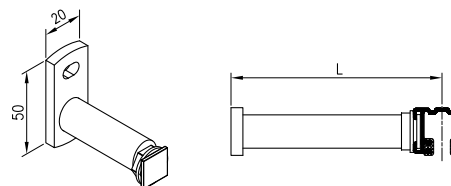


Die Führungsschiene PPSZF benötigt den Führungsschienehalter UP SZF 1 oder UP SZF 2 für die Montage.

UP SZF 1

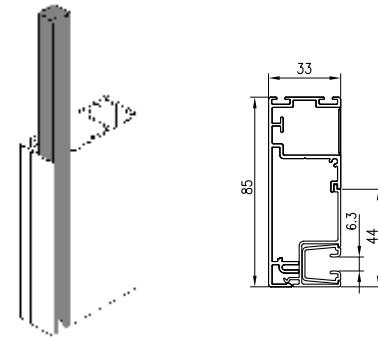


UP SZF 2

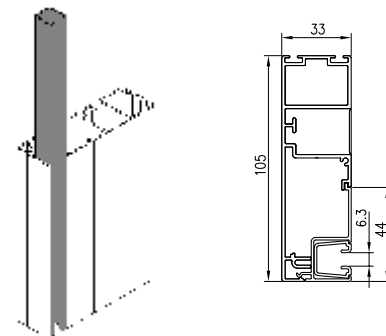


Führungsschienen Aluminium für Unterputzraffstoren von Aluprof /RP - SPLIT

PWUF 85



PWUF 105



Die Führungsschienen PWUF 85 und PWUF 105 werden direkt am Blendrahmen montiert.

Zubehör für Außenjalousien

Fernbediengungen



NINA
- Funkhandsender mit Touchdisplay



NINA T
- Funkhandsender mit Touchdisplay
und Zeitautomatik



SITU01V
- Fernbedienung Situo 1- Kanal
zur Steuerung von Raffstoren



SITU05V
- Fernbedienung Situo 5- Kanäle
zur Steuerung von Raffstoren

Sonnensensor



SUNIS
- Sonnensensor

Regensensor



ONDEIS
- Regensensor

Windsensor



EOLIS 230
- Windsensor mit Kabel



EOLIS WF
- Windsensor mit WIFI

Somfy-Windsensoren werden als Sicherheit für Raffstoren empfohlen. Wenn der Wind eine bestimmte Geschwindigkeit überschreitet, werden die Raffstoren automatisch in den Kasten gehoben, als Schutz gegen Beschädigung.



TAHOMA
- Somfy Tahoma Switch

Technische Details

	Advance GEALAN S 9000 AD	Synergic GEALAN S 8000	Perspective GEALAN S 9000	Verano GEALAN - SMOOVIO	Quadro GEALAN-KUBUS	Vector VEKA Softline 82 MD	Energetic GEALAN S 9000 MD	Protecto GEALAN S 9000 MD	Contur GEALAN LINEAR
Wasserfestigkeit	7A wg DIN EN 12208	E750 wg DIN EN 12208	7A wg DIN EN 12208	7A wg DIN EN 12208	4A wg DIN EN 12208	E750 wg DIN EN 12208	E900 wg DIN EN 12208	E1200 wg DIN EN 12208	E900 wg DIN EN 12208
Windwiderstand	C5 wg DIN EN 12210	C5 wg DIN EN 12210	C1/B2 wg DIN EN 12210	C1/B2 wg DIN EN 12210	C5 wg DIN EN 12210	C5 wg DIN EN 12210	C5 wg DIN EN 12210	C5 wg DIN EN 12210	C5 wg DIN EN 12210
Luftdurchlässigkeit	4 wg DIN EN 12207	4 wg DIN EN 12207	4 wg DIN EN 12207	4 wg DIN EN 12207	4 wg DIN EN 12207	4 wg DIN EN 12207	4 wg DIN EN 12207	4 wg DIN EN 12207	4 wg DIN EN 12207
Menge der Kammern	6	6	5	4	4	7	6	6	6
Bautiefe (mm)	82,5	74	190	150	82,5	82	82,5	82,5	74
flächenversetzten Flügel (Classic)	v	v	v	v	v	v	v	v	v
halbflächenversetzten Flügel (Round)	x	v	x	x	x	x	v	x	x
Sicherheitsstufe WK1 (RC1)	Option	Option	Option	Option	Option	Option	Option	Option	Option
Sicherheitsstufe WK2 (RC2)	Option	Option	x	Option	Option	Option	Option	Option	Option
Uw (W/m ² K) für Referenzfenster Größe: 1,23 x 1,48 (Ug 0,5 + Swissp. V)	0,83	0,823	0,8	0,85	0,7	0,77	0,713	0,713	0,77
Wärmedurchgangskoeffizient für den Fensterrahmen Uf	1,2	1,1 - 1,2	1,2	1,4	0,88	1,0	0,92	0,92	1,0
Schallschutzwert Rw	30 bis 51 dB	30 bis 48 dB	30 bis 51 dB	30 bis 48 dB	30 bis 48 dB	30 bis 48 dB	30 bis 51 dB	30 bis 51 dB	30 bis 48 dB
Energiedurchlassgrad (g-Wert)	37 bis 62	37 bis 62	37 bis 62	37 bis 62	37 bis 62	37 bis 62	37 bis 62	37 bis 62	37 bis 62
Lichttransmissionsgrad (LT-Wert)	20 bis 74	20 bis 74	20 bis 74	20 bis 74	20 bis 74	20 bis 74	20 bis 74	20 bis 74	20 bis 74
Schaumfüllung in der IKD-Technologie	x	x	x	x	v	x	x	Option	x
die Statische-Trocken-Verglasung in STV Technologie	Option	Option	x	x	v	Option	Option	Option	Option



Domel Sp.z o.o.
Akademicka 4
18-400 Łomża

info@domel-fenster.de

+48 539 011 030

+48 696 489 856

www.domel-fenster.de